

# INSPIRON 17/17R

## Quick Start Guide

Snelstartgids

Schnellstart-Handbuch

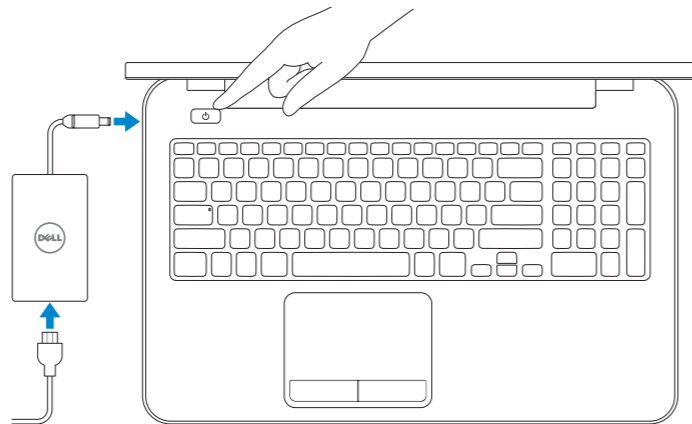
Guida introduttiva rapida

دليل البدء السريع



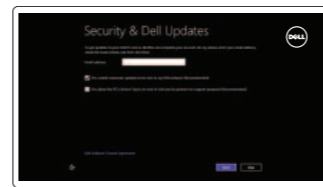
## 1 Connect the power adapter and turn on your computer

Sluit de netadapter aan en schakel de computer in  
Schließen Sie den Netzadapter an und schalten Sie Ihren Computer ein  
Connettere l'alimentatore e accendere il computer  
توصيل مهايئ التيار وتشغيل الكمبيوتر



## 2 Finish Windows setup

Voltooi de Windows-setup | Windows-Setup fertigstellen  
Terminare l'installazione di Windows | إنهاء إعداد Windows



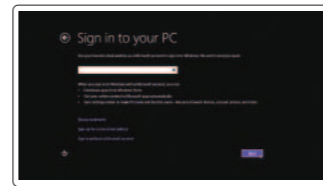
### Enable security and updates

Schakel de beveiliging en updates in  
Sicherheit und Updates aktivieren  
Abilitare sicurezza e aggiornamenti  
تمكين الأمان والتحديثات



### Connect to your network

Maak verbinding met het netwerk  
Stellen Sie eine Verbindung zu Ihrem Netzwerk her  
Connettere alla rete  
الاتصال بالشبكة



### Sign in to your Microsoft account or create a local account

Meld u aan bij uw Microsoft-account of maak een lokale account aan  
Melden Sie sich an Ihrem Microsoft-Konto an oder erstellen Sie ein lokales Konto  
Effettuare l'accesso al proprio account Microsoft oppure creare un account locale  
تسجيل الدخول إلى حساب Microsoft أو إنشاء حساب محلي

## 3 Explore resources

Verken de hulpmiddelen | Ressourcen durchsuchen  
Esplora risorse | اكتشاف الموارد



### Help and Tips

Hulp en tips | Hilfe und Tipps  
Aiuto e suggerimenti | تعليمات وتلميحات



### My Dell

Mijn Dell | Mein Dell  
Il mio Dell | جهاز Dell الخاص بي



### Register your computer

Registreer uw computer | Registrieren Sie Ihren Computer  
Registrazione il computer | تسجيل الكمبيوتر الخاص بك

## Shortcut keys

Sneltoetsen | Tastaturbefehle

Tasti di scelta rapida | مفاتيح الاختصار

**Fn** + **F1** Switch to external display  
Naar extern beeldscherm schakelen  
Auf externe Anzeige umschalten  
Passa allo schermo esterno  
التبديل إلى الشاشة الخارجية

**Fn** + **F2** Turn off/on wireless  
Draadloos in-/uitschakelen  
Wireless ein-/ausschalten  
Attiva/Disattiva modalità senza fili  
تشغيل/إيقاف تشغيل الاتصال اللاسلكي

**Fn** + **F3** Disable/enable touchpad  
Touchpad uit-/inschakelen  
Touchpad deaktivieren/aktivieren  
Attiva/Disattiva touchpad  
تعطيل/تمكين لوحة اللمس

**Fn** + **F4** Decrease brightness  
Helderheid verminderen | Helligkeit reduzieren  
Riduci luminosità | تخفيض مستوى السطوع

**Fn** + **F5** Increase brightness  
Helderheid vermeerderen | Helligkeit erhöhen  
Aumenta luminosità | رفع مستوى السطوع

**Fn** + **F6** Toggle keyboard backlight  
Achtergrondverlichting van het toetsenbord in-/uitschakelen  
Tastaturbeleuchtung umschalten  
Interruttore retroilluminazione tastiera  
تبديل الإضاءة الخلفية للوحة المفاتيح

**Fn** + **F8** Play previous track/chapter  
Vorige track/hoofdstuk afspelen  
Vorherigen Titel/vorheriges Kapitel wiedergeben  
Riproduci traccia o capitolo precedente  
تشغيل المقطع/الفصل السابق

**Fn** + **F9** Play/Pause  
Afspelen/Pauzeren | Wiedergabe/Pause  
Riproduci/Metti in pausa | تشغيل/إيقاف مؤقت

**Fn** + **F10** Play next track/chapter  
Volgende track/hoofdstuk afspelen  
Nächsten Titel/nächstes Kapitel wiedergeben  
Riproduci traccia o capitolo successivo  
تشغيل المقطع/الفصل التالي

**Fn** + **F11** Decrease volume  
Geluidsniveau omlaag | Lautstärke reduzieren  
Diminuisci volume | خفض مستوى الصوت

**Fn** + **F12** Increase volume  
Geluidsniveau omhoog | Lautstärke erhöhen  
Aumenta volume | رفع مستوى الصوت

**Mute** Mute audio  
Geluid dempen | Audio stummschalten  
Disattiva audio | كتم الصوت

## Product support and manuals

Productondersteuning en handleidingen

Produkt-Support und Handbücher

Supporto prodotto e manuali

دعم المنتج والأدلة

## Contact Dell

Neem contact op met Dell | Kontakt zu Dell

Contattare Dell | اتصل بـ Dell

## Regulatory and safety

Regelgeving en veiligheid

Richtlinien und Sicherheitshinweise

Normative e sicurezza

الموضوعات التنظيمية وموضوعات الأمان

## Regulatory model and type

Beschreven model en type

Muster-Modellnummer und Typ

Modello e tipo regolatori

الموديل والنوع التنظيمي

## Computer model

Computermodel | Computermodell

Modello del computer | موديل الكمبيوتر

[dell.com/support](http://dell.com/support)

[dell.com/support/manuals](http://dell.com/support/manuals)

[dell.com/windows8](http://dell.com/windows8)

[dell.com/contactdell](http://dell.com/contactdell)

[dell.com/regulatory\\_compliance](http://dell.com/regulatory_compliance)

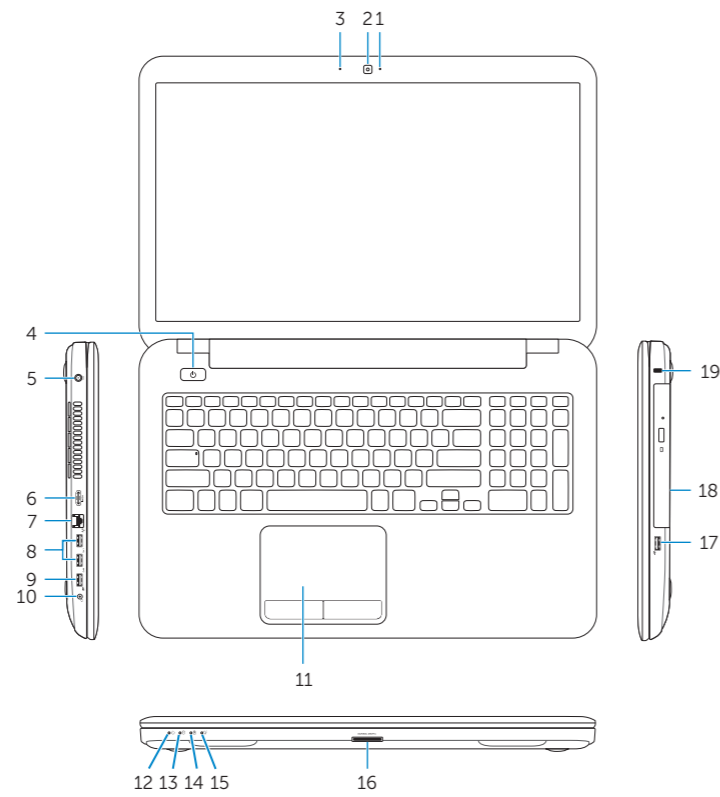
**P17E**

**P17E001/P17E002**

**Inspiron 3721/5721/3737/5737**

## Features

Kenmerken | Funktionen | Funzioni | الميزات



1. Camera-status light
2. Camera
3. Digital microphone
4. Power button
5. Power-adaptor port
6. HDMI port
7. Network port
8. USB 3.0 ports (2)
9. USB 2.0 port
10. Headset port
11. Touchpad
12. Power-status light

13. Hard-drive activity light
14. Battery-status light
15. Wireless-status light
16. Media-card reader
17. USB 2.0 port
18. Optical drive
19. Security-cable slot
20. Regulatory label
21. Service Tag label

1. Statuslampje camera
2. Camera
3. Digitale microfoon
4. Aan-uitknop
5. Netadapterpoort
6. HDMI-poort
7. Netwerkpoot
8. USB 3.0-poorten (2)
9. USB 2.0-poort
10. Headsetpoort
11. Touchpad
12. Lampje energieniveau

1. Kamerastatusanzeige
2. Kamera
3. Digitales Mikrofon
4. Betriebsschalter
5. Netzadapteranschluss
6. HDMI-Anschluss
7. Netzwerkanschluss
8. USB 3.0-Anschlüsse (2)
9. USB 2.0-Anschluss
10. Kopfhöreranschluss
11. Touchpad
12. Stromversorgungsanzeige

13. Activiteitslampje voor harde schijf
14. Lampje batterijniveau
15. Statuslampje draadloos netwerk
16. Mediakaartlezer
17. USB 2.0-poort
18. Optisch station
19. Sleuf voor beveiligingskabel
20. Label met voorschriften
21. Servicetag

13. Festplatten-Aktivitätsanzeige
14. Akkuzustandsanzeige
15. Wireless-Statusanzeige
16. Speicherkartenlesegerät
17. USB 2.0-Anschluss
18. Optisches Laufwerk
19. Sicherheitskabeleinschub
20. Normierungsschild
21. Service Tag-Etikett

1. Indicatore di stato della fotocamera
2. Fotocamera
3. Microfono digitale
4. Accensione
5. Porta dell'adattatore di alimentazione
6. Porta HDMI
7. Porta di rete
8. Porte USB 3.0 (2)
9. Porta USB 2.0
10. Porta auricolare
11. Touchpad
12. Indicatore di stato dell'alimentazione
13. Indicatore di attività del disco rigido
14. Indicatore di stato della batteria
15. Indicatore di stato del wireless
16. Lettore scheda supporto
17. Porta USB 2.0
18. Unità ottica
19. Slot cavo di protezione
20. Etichetta di conformità alle normative
21. Etichetta Numero di servizio

1. مصباح حالة الكاميرا
2. الكاميرا
3. الميكروفون الرقمي
4. زر التيار
5. منفذ مهايئ الطاقة
6. منفذ HDMI
7. منفذ الشبكة
8. منافذ USB 3.0 (2)
9. منفذ USB 2.0
10. منفذ سماعة الرأس
11. لوحة اللمس
12. مصباح حالة الطاقة
13. مصباح نشاط محرك الأقراص الثابتة
14. مصباح حالة البطارية
15. مصباح حالة الاتصال اللاسلكي
16. قارئ بطاقة الوسائط
17. منفذ USB 2.0
18. محرك الأقراص الضوئية
19. فتحة كبل الأمان
20. الملصق التنظيمي
21. ملصق رمز الخدمة

